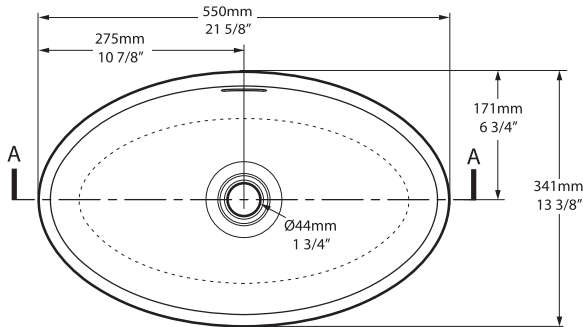
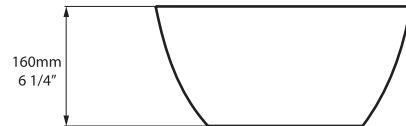


Corvara 55 VB-COR-55-IO / VB-COR55M-SM-IO

Top view



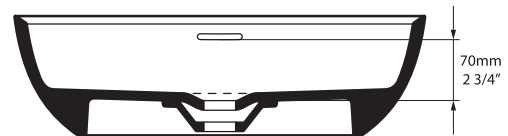
Side view



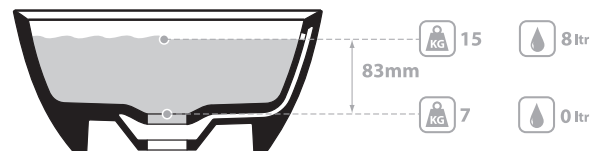
Front view



Section AA



Features an internal overflow
Integrierter Überlauf
Dispose d'un trop-plein interne
Incluye el rebosadero integrado
Caratterizzato da un troppopieno interno



BV-2.1_0072

Recommended wastes: K-25-xx



*All measurements subject to +/-5% tolerance

25 years

Guaranteed for residential use for 25 years*
25 Jahre Garantie bei privater Nutzung
25 ans de garantie pour un usage domestique
Garantía de 25 años para uso domestico
La sicurezza garantita per uso residenziale per 25 anni

8 years

Guaranteed for commercial use for 8 years*
8 Jahre Garantie bei gewerblicher Nutzung
8 ans de garantie pour un usage commercial
Garantía de 8 años para uso comercial
La sicurezza garantita per uso commerciale per 8 anni

- * QUARRYCAST™ white products only. Paint finish exterior guaranteed for 2 years.
- * Nur auf weisse QUARRYCAST™ Produkte.
- * Auf Aussenlackierung gibt es 2 Jahre Garantie.
- * Uniquement pour les produits en QUARRYCAST™ blanc.
- * Pour les finitions extérieures peintes la garantie est de 2 ans.
- * Solo sobre productos en QUARRYCAST™ blanco.
- * Acabados de pintura exterior tienen una garantía de 2 años.
- * Solo per prodotti bianchi in QUARRYCAST™.
- * Finitura esteriore dipinta garantita per due anni.



Massachusetts Code: Pending
cUPC listing by IAPMO: File No. Pending